

HVK



INSTRUCTIONS

ANLEITUNG

NOTICE

ISTRUZIONI

INSTRUCTIES

INSTRUCCIONES

NAVODILA

UPUTSTVA

ÚTMUTATÓ

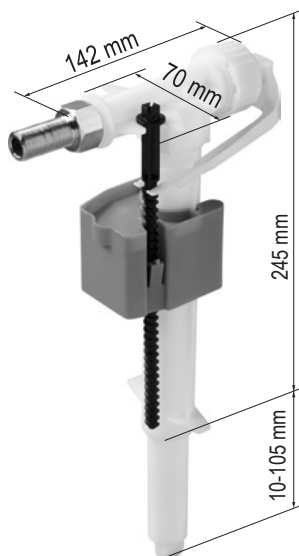
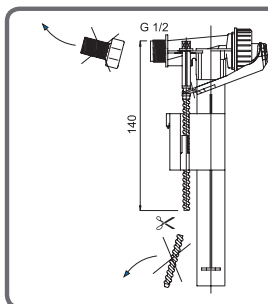
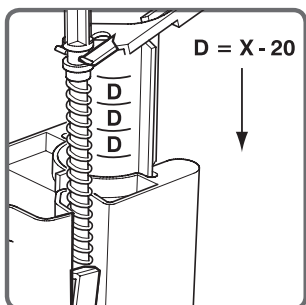
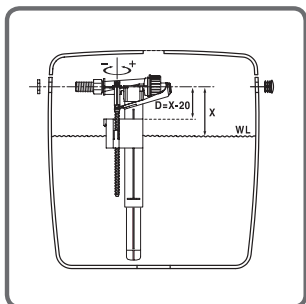
INSTRUCȚIUNI

INSTRUKCJA

INSTRUKCE

 **WISA**®

A  Fluidmaster. family brand



For concealed cisterns
 Für UP-Spülkasten
 Pour réservoirs encastrées
 Per cassette da incasso
 Voor inbouwsystemen
 Para usar en sistemas empotrados
 Za podometne splakovalnike
 Za podžbukne vodokotlíce
 Falsík alatti öblítőtartályhoz
 Pentru instalare pe rezervoare încastrate
 Do spluczek podtynkowych
 Montáž na podomítkové nádržky

For more information, contact / Für weitere Informationen wenden Sie sich an / Pour le marche francais, contactez directement notre distributeur / Per ulteriori informazioni contattate / Voor meer informatie kunt u contact opnemen met / Para más información, comuníquese con / Za več informacij se obrnite na / Više informacija možete dobiti od / További felvilágosítást itt kérhet / Pentru mai multe informații contactați / Więcej informacji można uzyskać, używając poniższych danych kontaktowych / Pro více informací kontaktujte:

WISA BV, Driepoortenweg 5, 6827BP Arnhem, The Netherlands

T: +31 26 362 90 20, F: +31 (0)26 361 73 75

W: www.wisa-sanitair.com, E: info1@fluidmaster.com

EN

UNIVERSAL HYDRAULIC FLOAT VALVE

Work pressure 0,05 – 1 MPa (0,5 – 10 bars). Short filling time: 6 litres in 46 sec at 0,3 MPa (3 bars). Quiet filling: 13 dB (A), Classe 1 (NEN-EN-ISO 3822). Telescopic tube. G3/8 or G1/2 side entry. Can be used in all exposed and close coupled cisterns with side entry. KIWA, LGA, DIN, DVGW and NF approved. Supplied with accessories / fittings to your demands. Without brass thread suitable for all WISA XS and XT concealed cisterns, for Schwab 380 and 387, for LIV-FIX WC 3800 and 6052.

⚠ WARNING

DO NOT USE IN-CISTERN DROP-IN TOILET BOWL CLEANERS CONTAINING BLEACH OR CHLORINE. Use of such products will: (1) RESULT IN DAMAGE to Cistern components and MAY CAUSE FLOODING and PROPERTY DAMAGE and (2) VOID FLUIDMASTER WARRANTY. DO NOT overtighten nuts or cistern/bowl may crack. Always use quality Fluidmaster parts when installing or repairing. Fluidmaster will not be responsible or liable for use of non-Fluidmaster parts during installation or repair.

FR

ROBINET FLOTTEUR HYDRAULIQUE UNIVERSELLE

Pression de travail 0,05 – 1 MPa (0,5 – 10 barres). Temps de remplissage court: 6 litres en 46 sec à 0,3 MPa (3 barres).

Remplissage silencieux: 13 dB (A), Classe 1 (NEN-EN-ISO 3822).

Tube télescopique. Entrée latérale G 3/8 ou G 1/2. Peut être utilisé dans tous les réservoirs apparents et monobloc avec entrée latérale. Homologué KIWA, LGA, DIN, DVGW et NF. Fourni avec des accessoires / raccords selon vos demandes. Sans extrémité fileté, convient f tous les réservoirs encastrés WISA XS et XT, Schwab 380 et 387, LIV-FIX WC 3800 et 6052.

⚠ AVERTISSEMENT

NE PAS UTILISER DANS LE RÉSERVOIR DES NETTOYANTS POUR CUVETTE QUI CONTIENNENT DE L'EAU DE JAVEL OU DU CHLORE. L'utilisation de ces produits entraînera : (1) DES DOMMAGES aux composants du réservoir et POURRAIT PROVOQUER DES INONDATIONS et DES DOMMAGES MATÉRIELS puis (2) ANNULER LA GARANTIE FLUIDMASTER. NE PAS serrer excessivement les écrous car la cuvette ou le réservoir pourrait se fissurer. Utiliser toujours des pièces Fluidmaster lors de l'installation ou de la réparation. Fluidmaster ne pourra être tenue responsable en cas de non utilisation de pièces Fluidmaster lors de l'installation ou la réparation.

NL

UNIVERSELE HYDRAULISCHE VLOTTERKRAAN:

Werkdruk: 0,5-10 bar. Toepasbaar in elk gangbaar reservoir, dubblok en WISA inbouwsysteem. Korte vultijd: 6 liter in 46 sec. bij 0,3 MPa. Geluidsniveau 13 dB(A) bij 0,3 MPa, klasse 1 (NEN-EN-ISO 3822). Voorzien van G 3/8 draadend. Eenvoudig instelbaar. KIWA keur. 10 jaar garantie met uitzondering van rubberdelen. Zonder messing draadstuk te gebruiken in WISA XS en XT, Schwab 380 en 387, LIV-FIX WC 3800 en 6052 inbouwsystemen.

⚠ WAARSCHUWING

GEbruik GEEN BLEEK- OF CHLOORHOUDENDE REINIGINGSMIDDELEN IN HET WATERRESERVOIR OF IN DE TOILETPOT. Het gebruik van dergelijke producten kan: (1) LEIDEN TOT SCHADE aan onderdelen in het waterreservoir en KAN OVERSTROMING en MATERIËLE SCHADE veroorzaken en (2) DE GARANTIE VAN FLUIDMASTER NIETIG VERKLAREN. Draai de moeren NIET te hard aan, anders kan het reservoir/de pot barsten. Gebruik voor de installatie of reparatie steeds kwaliteitsonderdelen van Fluidmaster. Fluidmaster is niet verantwoordelijk of aansprakelijk voor het gebruik van onderdelen die niet van Fluidmaster zijn bij de installatie of reparatie.

DE

UNIVERSAL FÜLLVENTIL. Hydraulisches Füllventil.

Betriebsdruck 0,05 – 1 MPa. Passt in fast jeden aktuellen Spülkasten, WISA Vorwandinstallationselement und WC-Spülkasten-Kombination. DIN geprüft, DVGW zugelassen. Kurze Füllzeit: 6 L innerhalb von 46 Sekunden 0,3 MPa. Geräuschniveau 13 dB (A) bei 0,3 MPa, Klasse 1 nach ISO 3822. Anschluss G 3/8. Stufenlos einstellbar. Einfache Einstellmöglichkeiten. 10 Jahre Garantie mit Ausnahme von Verschleißteilen. Ohne Gewindestück einsetzbar für WISA XS und XT UP-Spülkasten, für Schwab 380 und 387, für LIV-FIX WC 3800 und 6052.

⚠ WARNING

KEINE BLEICHMITTEL- ODER CHLORHALTIGEN TOILETTENREINIGUNGSMITTEL ZUM EINWURF IN DEN SPÜLKASTEN VERWENDEN. Die Verwendung solcher Produkte: (1) kann eine BESCHÄDIGUNG der Spülkastenteile sowie eine MÖGLICHE ÜBERSCHWEMMUNG und SACHBESCHÄDIGUNG bewirken und (2) FÜHRT ZUM ERLÖSCHEN DER FLUIDMASTER-GARANTIE. Muttern NICHT zu fest anziehen, da sonst der Spülkasten/das Toilettenbecken zerspringen kann. Beim Einbau und für Reparaturen stets originale Fluidmaster-Teile verwenden. Fluidmaster ist nicht verantwortlich oder haftbar, wenn keine Fluidmaster-Teile zum Einbau oder für die Reparatur verwendet werden.

IT

VALVOLA DI RIEMPIMENTO IDRAULICA UNIVERSALE

Lavora con pressione 0,05 – 1 MPa (0,5 – 10 bar). Tempo di riempimento rapido: 6 litri in 46 sec a 0,3 MPa (3 bar). Riempimento silenzioso: 13 dB (A), Classe 1 (NEN-EN-ISO 3822).

Tubo telescopico. Per allacciamento idrico laterale G3/8 o G1/2. Si può utilizzare per tutte le cassette esterne e monoblocco con allacciamento idrico laterale. Certificato KIWA, LGA, DIN, DVGW e NF. Fornito di alcuni accessori/ altri su richiesta. Compatibile con tutte le cassette incasso WISA XS e XT, Schwab 380 e 387 e LIV-FIX WC 3800 e 6052 rimuovendo il codolo in ottone.

⚠ AVVERTENZA

NON UTILIZZARE DETERGENTI PER CASSETTA WC CHE CONTENGANO CANDEGGINA O CLORO. L'uso di tali prodotti: (1) PROVOCA DANNI ai componenti della cassetta, PUÒ PROVOCARE ALLAGAMENTO e DANNI ALLA PROPRIETÀ e (2) INVALIDA LA GARANZIA FLUIDMASTER. NON SERRARE eccessivamente i dadi, per evitare rotture. Utilizzare sempre componenti Fluidmaster di qualità in fase di installazione o riparazione. Fluidmaster non è responsabile per l'utilizzo di componenti non Fluidmaster in fase di installazione o riparazione.

ES

VÁLVULA FLOTADOR HIDRÁULICA UNIVERSAL

Presión de trabajo 0,05 – 1 MPa (0,5 – 10 barras). Tiempo de llenado corto: 6 litros en 46 segundos a 0,3 MPa (3 barras). Relleno silencioso: 13 dB (A), Clase 1 (NEN-EN-ISO 3822).

Tubo telescópico. Entrada lateral G 3/8 o G 1/2. Se puede utilizar en todas las cisternas vistas y cisternas mono bloque con entrada lateral. Aprobado por KIWA, LGA, DIN, DVGW y NF. Suministrado con accesorios / conexiones a su demanda. Sin extremo de rosca apto para todos los cisternas empotradas WISA XS y XT, Schwab 380 y 387, LIV-FIX WC 3800 y 6052.

⚠ AVVERTENZA

NON UTILIZZARE VASOLETE DETERGENTI PER WC IN VASCHETTA CONTENENTI CANDEGGINA O CLORO. L'utilizzo di questi prodotti: (1) PRODURRÀ DANNI ai componenti della vaschetta e PUÒ PROVOCARE ALLAGAMENTO e DANNI ALLE PROPRIETÀ e (2) INVALIDARE LA GARANZIA FLUIDMASTER. NON serrare eccessivamente i dadi, altrimenti nella vaschetta/nella tazza potrebbero apparire delle crepe. Utilizzare sempre pezzi di qualità Fluidmaster nell'installazione o riparazione. Fluidmaster non sarà responsabile né punibile per l'utilizzo di pezzi non Fluidmaster nel corso dell'installazione o riparazione.

SI

UNIVERZALNI HIDRAULIČNI POLNILNI VENTIL

Delovni tlak 0,05 – 1 MPa (0,5 – 10 barov). Kratak čas polnjenja: 6 litrov v 46 sekundah pri 0,3 MPa (3 barih). Tiho polnjenje: 13 dB (A), Razred 1 (NEN-EN-ISO 3822).

Teleskopska cev. G3/8 ali G1/2, stranski prikllop. Uporablja se lahko v vseh vidnih in monoblok splakovalnikih s stranskim priklpom. Pridobljeni certifikati: KIWA, LGA, DIN, DVGW in NF. Dobavljivo z dodatki / priključki po zahtevi. Z odstranitvijo medeninaslega priključka je polnilni ventil primeren za vse podometne sisteme WISA XS in XT, za Schwab 380 in 387, za LIV-FIX WC 3800 in 6052.


OPOZORILO

NE UPORABLJAJTE ČISTIL ZA STRANIŠČNO ŠKOLJKO, KI JIH DODATE V SPLAKOVALNIK IN VSEBUJEJO BELILO ALI KLOR. Uporaba takšnih izdelkov: (1) lahko POŠKODUJE sestavne dele splakovalnika ter povzroči PUŠČANJE in MATERIALNO ŠKODO ter (2) RAZVELJAVI GARANCIJO PODJETJA FLUIDMASTER. Matic NE privijajte premočno, saj lahko splakovalnik/posoda poči. Za nadomestne dele in za popravila vedno uporabite kakovostne dele Fluidmaster. Podjetje Fluidmaster ne prevzema odgovornosti v primeru uporabe drugih nadomestnih delov.

HU

UNIVERZALNI HIDRAULIKUS ÚSZÓSELEP

Üzemi nyomás 0,05 – 1 MPa (0,5 – 10 bár). Rövid töltési idő: 6 liter 46 másodperc alatt, 0,3 MPa (3 bár) nyomáson. Csendes töltés: 13 dB (A), 1. osztály (NEN-EN-ISO 3822).

Teleszkópos cső. G3/8 vagy G1/2 oldalsó csatlakozás. Minden oldalsó csatlakozású falon kivül és monoblokkos öblítőtartályban használható. KIWA, LGA, DIN, DVGW és NF minősítéssel. Minden, begépítéshez szükséges alkatrészel. Menetvég nélkül minden WISA XS és XT, Schwab 380 és 387, LIV-FIX WC 3800 és 6052 falsík alatti öblítőtartály hoz használható.


FIGYELEM

NE HASZNÁLJON WC-TARTÁLYBA HELYZHETŐ, FEHÉRÍTŐSZER VAGY KLÓR TARTALMÚ VÉDCSÉSZE TISZTÍTÓT. Az ilyen termékek: (1) KÁROSÍTHJÁK a tartály összetevőit, VÍZÖMLÉST és ANYAGI KÁRT OKOZHATNAK és (2) ÉRVÉNTELENTIK A FLUIDMASTER TERMÉKRE ADOTT JÓTÁLLÁST. NE HÚZZA TÚL az anyákat, mert megrepedhet a tartály/csőszé. Szereléshez és javításhoz mindig minőségi Fluidmaster alkatrészeket használjon. A Fluidmaster nem vállal felelősséget a nem Fluidmaster alkatrészek használatáért szerelés és javítás közben.

PL

UNIwersalny Zawór Pływakowy

Cisnienie robocze 0,05 – 1 MPa (0,5 – 10 bary), krótki czas napełniania: 6 litrów w 46 sekund przy 0,3 MPa (3 bary), ciche napełnianie: 13dB (A), Klasa 1 (NEN-EN-ISO 3822).

Rurka teleskopowa. Przyłącze boczne G 3/8" lub G 1/2". Może być używana do wszystkich spłuczek natynkowych i kompaktowych z bocznym przyłączeniem. Zgodny z KIWA, LGA, DIN, DVGW i NF. Dostarczany z akcesoriami / kształtkami wg kompletacji. Bez króćca gwintowanego pasuje do wszystkich systemów podtynkowych WISA XS i XT, Schwab 380 i 387, LIV-FIX WC 3800 i 6052.


OSTRZEŻENIE

NIE UŻYWAĆ ŚRODKÓW DO CZYSZCZENIA WNEŹRZA SPŁUCZEK ZAWIERAJĄCYCH WYBIELACZ LUB CHLOR. Użycie takich produktów spowoduje: (1) USZKODZENIE części spłuczki i MOŻE SPOWODOWAĆ ZALANIE i SZKODY MATERIALNE oraz (2) UNIEWAŻNIENIE GWARANCJI FIRMY FLUIDMASTER. NIE dokręcać nakrętek zbyt mocno, ponieważ może to spowodować pęknięcie spłuczki/muszlki. Do montażu lub napraw należy używać wyłącznie części produkowanych przez firmę Fluidmaster. Firma Fluidmaster nie ponosi odpowiedzialności za skutki użycia części innych firm w trakcie montażu lub napraw.

HR

UNIVERZALNI HIDRAULIČNI VENTIL ZA PUNJENJE

Radni tlak 0,05 – 1 MPa (0,5 – 10 bar). Kratkot vrijeme punjenja: 6 litara u 46 sekundi pri 0,3 MPa (3 bar). Tiho punjenje: 13 dB (A), Razred 1 (NEN-EN-ISO 3822).

Teleskopska cijev. G3/8 ili G1/2 priključak sa strane. Može se koristiti u svim vidljivim i monoblok sistemima s priključkom sa strane. Odobreni KIWA, LGA, DIN, DVGW i NF. Isporučuje se sa svim potrebnim dijelovima. Uklanjanjem priključka od mesinga pogodan je za sve WISA XS i XT ugrađene sustave, za Schwab 380 i 387, za LIV-FIX WC 3800 i 6052.


UPOZORENJE

NE KORISTITE SREDSTVA ZA ČIŠĆENJE WC ŠKOLJKI I SREDSTVA KOJA SADRŽE IZBJELJIVAČ ILI KLOR. Upotrebu takvih proizvoda će: (1) PROUČITI ŠTETU na komponentama vodokotlića i MOŽE IZAZVATI POPLAVU i OŠTEĆENJA IMOVINE te (2) PONIŠTI JAMSTVO TVRKE FLUIDMASTER. NEMOJTE prekomjerno pritezati matice ili vodokotlić/posuda može puknuti. Pri montaži i popravcima uvijek koristite kvalitetne dijelove Fluidmaster. Fluidmaster ne preuzima odgovornost za upotrebu dijelova koje ne proizvodi Fluidmaster za montažu ili popravke.

RO

VALVE DE UMLEPARE HIDRAULICA UNIVERSALA

Presiune de lucru: 0,05 – 1 MPa (0,5 – 10 bare). Timp redus de umplere: 6 litri in 46 secunde la 0,3 MPa (3 bare). Functionare silentioasa: 13dB (A), Clasa 1 (NEN-EN-ISO 3822). Teava telescopica. Intrare laterala: G3/8 sau G1/2. Poate fi folosita in toate rezervoarele vizibile sau monobloc cu alimentare laterala. Argumentari: KIWA, LGA, DIN, DVGW si NF. Livrata cu accesorii / conectori conform cererii. Fara conector filetat potrivit pentru toate sistemele incastrate Wisa XS si XT, Schwab 380 si 387, LIV-FIX WC 3800 si 6052.


AVERTISMENT

NU UTILIZAȚI SUBSTANȚE DE CURĂȚAT BAZINUL PE BAZĂ DE CLOR SAU ÎNĂLBITOR. Utilizarea unor astfel de produse va: (1) DUCE LA DETERIORAREA componentelor bazinului și POATE PRODUCE INDUNDAȚII și PAGUBE MATERIALE și (2) VA ANULA GARANȚIA FLUIDMASTER. NU strângeți prea tare piulițele sau bazinul/bolul s-ar putea fisura. Utilizați întotdeauna piese Fluidmaster de calitate la instalare și reparare. Fluidmaster nu va fi responsabil pentru utilizarea de piese ce nu provin de la Fluidmaster în timpul instalării sau reparării.

CZ

UNIVERZÁLNÍ HYDRAULICKÝ PLOVÁKOVÝ VENTIL

Pracovní tlak: 0,05 – 1 MPa (0,5 – 10 bar). Krátká doba plnění: 6 litrů za 46 s při 0,3 MPa (3 bar). Tiché plnění: 13 dB (A), Classe 1 (NEN-EN-ISO 3822).

Teleskopická trubka. Boční vstup G 3/8" nebo G1/2". Lze použít ve všech nadomítkových a monoblokových nádržkách s bočním vstupem. Certifikováno dle KIWA, LGA, DIN, DVGW a NF. Dodáváno s příslušenstvím / připojením podle vašich požadavků. Bez mosazného dřívku vhodný pro všechny podomítkové systémy WISA XS a XT, Schwab 380 a 387, LIV-FIX WC 3800 a 6052.


VAROVÁNÍ

K ČIŠTĚNÍ NÁDRŽE NA VODU NEPOUŽÍVEJTE ČISTIČE URČENÉ K VHAZOVÁNÍ DO ZÁCHODOVÉ MÍSY OBSAHUJÍCÍ BĚLIDLA NEBO CHLÓR. Použití takových produktů: (1) BUDE MÍT ZA NÁSLEDEK POŠKOZENÍ součástí nádrže a MŮŽE ZPŮSOBIT PŘETEČENÍ a POŠKOZENÍ MAJETKU a (2) ZPŮSOBÍ ZÁNIK ZÁRUKY POSKYTOVANÉ SPOLEČNOSTÍ FLUIDMASTER. NEPŘETAHUJTE matice, protože nádrž/mísa by mohly prasknout. Při instalaci nebo opravách vždy používejte kvalitní součástky Fluidmaster. Společnost Fluidmaster neponese odpovědnost za používání součástí jiných značek než Fluidmaster během instalace nebo oprav.